

ΦΡΕΑΤΙΑ



ΠΡΟΪΟΝΤΑ ΤΣΙΜΕΝΤΟΥ

11ΦΡΕΑ018999

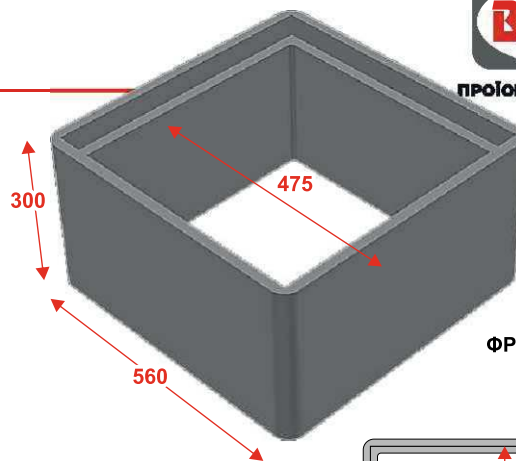
ΦΡΕΑΤΙΟ 50X50X30

Διαστάσεις:Εξωτερικά 55,5X55,5X30cm

Βάρος:59,00kg

Κατηγορία Σκυροδέματος:Ινοπλισμένο C30/37

Τεμάχια ανά παλέτα:20 Βάρος Παλέτας:1.220 kg



ΦΡΕΑΤΙΟ 50X50

11ΦΡΕΑ057999

ΚΑΠΑΚΙ ΜΑΝΤΕΜΙ 50X50 A15

Διαστάσεις:Εξωτερικά 50X50X4cm

Βάρος:17,00kg

Βάρος Ανα Τροχό:1,5 tn

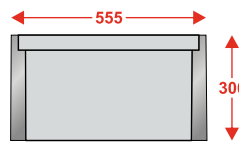
11ΠΛΑΙ013999

ΚΑΠΑΚΙ ΜΑΝΤΕΜΙ 50X50 B125

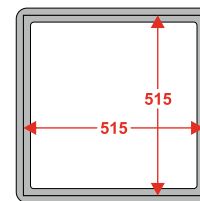
Διαστάσεις:Εξωτερικά 50X50X4cm

Βάρος:18,00kg

Βάρος Ανα Τροχό:12,5 tn



ΤΟΜΗ ΦΡΕΑΤΙΟΥ 50X50



ΚΑΤΟΨΗ ΦΡΕΑΤΙΟΥ 50X50

Καπάκια Μαντεμιών - Κατηγορίες



A15
1,5 tn



B125
12,5 tn



C250
25,0 tn



D400
40,0 tn

Τηλ: 210 2840816, 2102448366 - email: info@verykokos.gr